



Abstand vom Handscheinwerfer	Lichtstärke (ungedimmt)
1 m	5100 lx
2 m	1100 lx
3 m	525 lx
4 m	415 lx
5 m	320 lx
10 m	100 lx

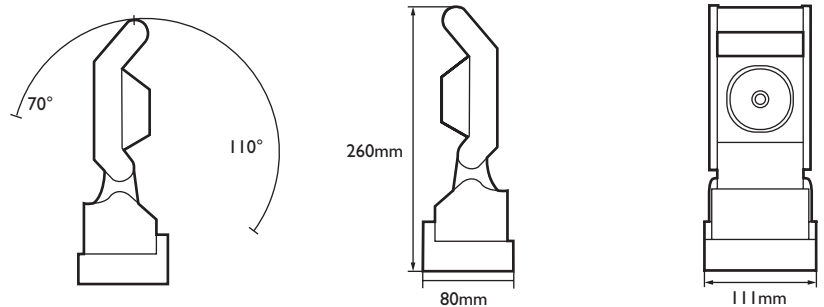
XENO LED

LED Nothandscheinwerfer

Wiederaufladbarer Handscheinwerfer mit 3 W Power-LED und magnetischem Fuß für den professionellen Einsatz. Die Notlichtfunktion schaltet bei Netzausfall automatisch ein.

Technische Merkmale:

- Gehäuse aus Polycarbonat, schlagfest, Farbe schwarz (RAL 9005)
- Leuchtenkopf 110° nach hinten und 70° nach vorne schwenkbar
- Inkl. High Power LED 3 W
- Li-ion-Akku wartungsfrei, 7,4 V/1,6 Ah
- Ladezeit max. 6 Std.
- Betriebsdauer bei 100% Leuchtkraft: 5 Std. bei 25% Leuchtkraft: 10 Std.
- Ladespannung: 230 V AC oder 12 V DC
- Inkl. Blink- und Dimmfunktion für längere Brenndauer
- Inkl. Wandhalterung mit Ladefunktion



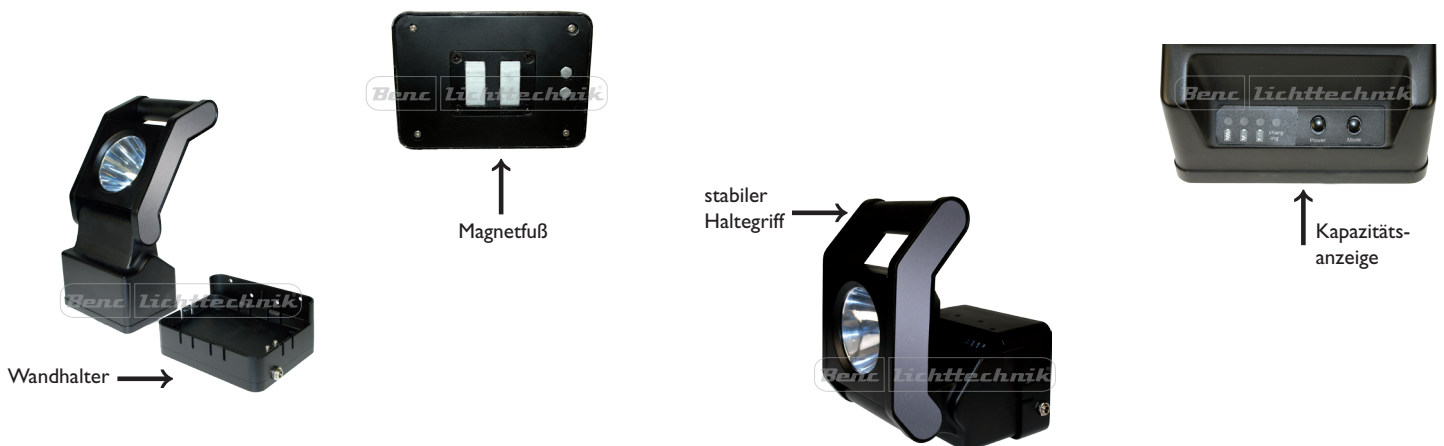
Anwendungsbereiche :

Einsetzbar als netzunabhängige Handleuchte oder als stationäre Notleuchte sowohl in Arbeitsstätten sowie im privaten Bereich

Art.-Nr.	Leistung ^{1) 2)} Leuchte	Überbrückungszeit	Batterie	EEK	Gewicht in kg
BLnot505	3W	4 Std.	Li-ion, 7,4 V/1,6 Ah	A ⁺⁺ /A ⁺ /A	0,66

¹⁾ Lichtleistung und Lichtstrom ist von der Betriebstemperatur der Leuchte abhängig. Toleranz +/- 10%

²⁾ Farbtemperatur kann sich von dem Nennwert +/- 10% unterscheiden



Besuchen Sie uns im Internet unter www.benc-lichttechnik.de