

Bild 1  
IP20



Bild 2  
IP20

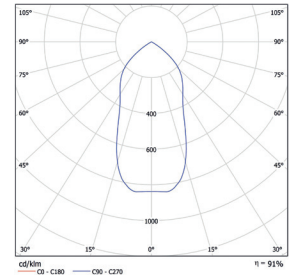


Bild 3  
IP44



Bild 4  
IP44

26 W/840, 2000 lm brutto



# ENIF

## LED Einbaudownlight

Das Einbaudownlight ENIF ist mit Philips Fortimo LED Modulen ausgestattet und zeichnet sich durch eine kompakte Form und eine niedrige Einbautiefe aus.

### Technische Merkmale:

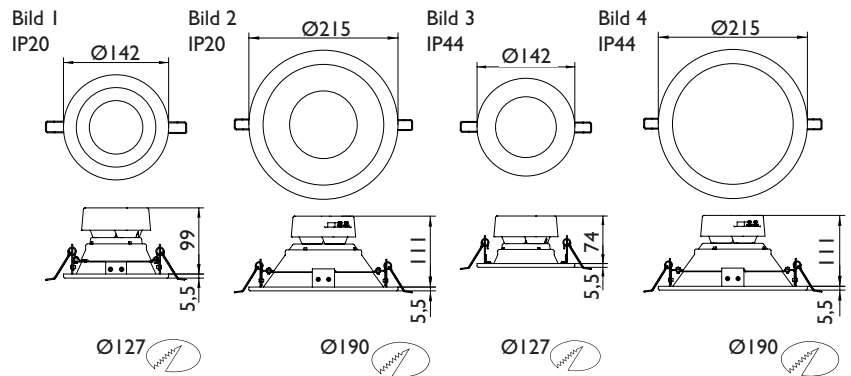
- Gehäuse aus Aluminium und Stahlblech
- Ring weiß (RAL 9016 matt)
- Aluminium-Reflektor anodisiert
- Elektronisches Vorschaltgerät
- Inkl. LED, Lebensdauer 30.000 Std.
- Umgebungstemperatur bis +30°C
- Passives Kühlsystem
- Keine IR- oder UV-Strahlung

### Optional:

- Weißer Reflektor auf Wunsch erhältlich

### Anwendungsbereiche:

Ideal für Shopbeleuchtung, Flure, Aufenthaltsräume, repräsentative Räume, usw.



Art.-Nr.	Leistung <sup>1)</sup> (W)	Lumen Output 25° C, brutto (lm)	Ra	Lichtfarbe <sup>2)</sup> (K)	IP/Bild	EEK	Gewicht (kg)
BB3	13	1000	80	3000	IP20, Bild 1	A <sup>++</sup> /A <sup>+</sup> /A	0,3
BB4	13	1000	80	4000	IP20, Bild 1	A <sup>++</sup> /A <sup>+</sup> /A	0,3
BB34	13	1000	80	3000	IP44, Bild 3	A <sup>++</sup> /A <sup>+</sup> /A	0,3
BB44	13	1000	80	4000	IP44, Bild 3	A <sup>++</sup> /A <sup>+</sup> /A	0,3
BB7	26	2000	80	3000	IP20, Bild 2	A <sup>++</sup> /A <sup>+</sup> /A	0,5
BB8	26	2000	80	4000	IP20, Bild 2	A <sup>++</sup> /A <sup>+</sup> /A	0,5
BB74	26	2000	80	3000	IP44, Bild 4	A <sup>++</sup> /A <sup>+</sup> /A	0,5
BB84	26	2000	80	4000	IP44, Bild 4	A <sup>++</sup> /A <sup>+</sup> /A	0,5

<sup>1)</sup> Lichtleistung und Lichtstrom ist von der Betriebstemperatur der Leuchte abhängig. Toleranz +/- 10%

<sup>2)</sup> Farbtemperatur kann sich von dem Nennwert +/- 10% unterscheiden