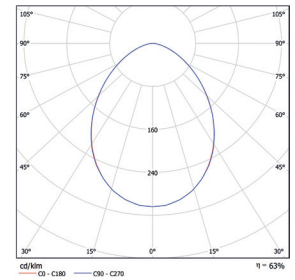




65 W/840, 8120 lm netto



TRIGO MAX Rund LED

LED Anbau-/Pendelleuchte

Die TRIGO-MAX-Familie beinhaltet verschiedene Formen von Anbau-/Pendelleuchten. Dank der großen Formenvielfalt lässt sich die TRIGO-MAX-Familie beliebig kombinieren.

Technische Merkmale:

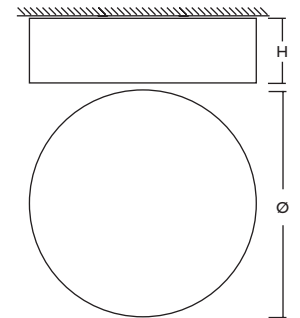
- Gehäuse aus eloxiertem Aluminiumprofil
- Opaler oder mikroprismatischer Diffusor
- Direkter Lichtaustritt
- Inkl. LED, Lebensdauer 50.000 Std./L70
- Elektronisches Vorschaltgerät

Optional:

- Dimmbares EVG I – 10V/DALI EVG (10 – 100 %)
- TRIGO MAX Quadro LED
- Andere Farben auf Anfrage (weiß, schwarz oder silbergrau ohne Aufpreis)
- Indirekter Lichtaustritt auf Anfrage

Anwendungsbereiche:

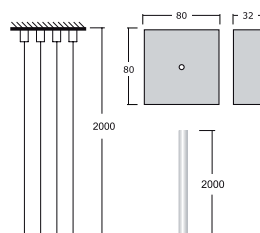
Ideal für Geschäfts- und Konferenzräume, Repräsentationsräume, usw.



Art.-Nr.	Leistung ¹⁾ Leuchte (W)	Lumen Output netto (lm)		Maße (mm)		EEK	Gewicht (kg)
		3000 K	4000 K	D Ø	H		
Opal							
BD611Y	29	3150	3300	450	129	A ⁺⁺ /A ⁺ /A	3,8
BD621Y	65	7220	7560	650	129	A ⁺⁺ /A ⁺ /A	7,0
BD641Y	108	12120	12700	950	129	A ⁺⁺ /A ⁺ /A	16,0
BD651Y	198	22220	23280	1240	129	A ⁺⁺ /A ⁺ /A	25,0
Mikroprisma							
BD612Y	29	3390	3350	450	129	A ⁺⁺ /A ⁺ /A	3,8
BD622Y	65	7750	8120	650	129	A ⁺⁺ /A ⁺ /A	7,0
BD642Y	108	13020	13640	950	129	A ⁺⁺ /A ⁺ /A	16,0
BD652Y	198	23870	25010	1240	129	A ⁺⁺ /A ⁺ /A	25,0
Zubehör							
BD35	Seilaufhängung 2 m, 3 Seile, Baldachin, transp. Kabel 4x0,75mm, 2 m						
Y=Lichtfarbe ²⁾ : 3=3000 K; 4=4000 K							

Zubehör:

BD27



¹⁾ Lichtleistung und Lichtstrom ist von der Betriebstemperatur der Leuchte abhängig. Toleranz +/- 10%

²⁾ Farbtemperatur kann sich von dem Nennwert +/- 10% unterscheiden