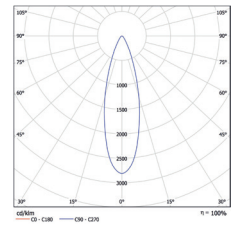


130 W/840, 12500 lm netto, 30°



IP / 40

IP / 44

FLORA M Anbau LED

LED Anbauleuchte

FLORA LED ist eine Anbauleuchte mit neuester LED-Technologie zur Pendelmontage. Aufgrund der einstellbaren optischen Segmenten, erfüllt Sie unterschiedliche Anforderungen und passt in viele Bereiche. Die LED-Lebensdauer beträgt ca. 68.000 Std./L90 und macht die FLORA LED dadurch praktisch wartungsfrei – perfekt für Bereiche, in denen ein Leuchtmittelaustausch umständlich und kostenaufwändig ist.

Technische Merkmale:

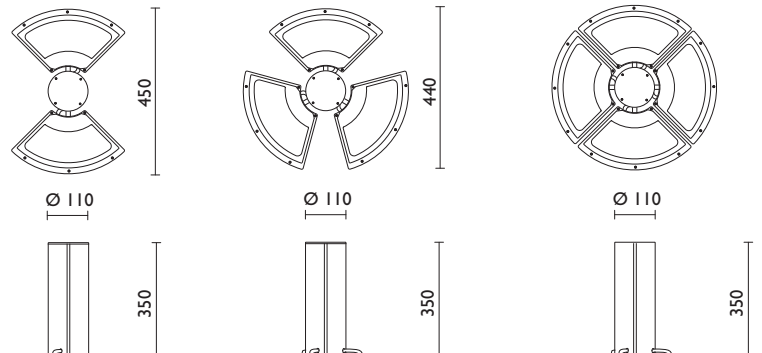
- Leuchtenkörper aus Aluminiumdruckguss, pulverbeschichtet
- Diffusor aus gehärtetem Glas
- Auswahl der Optischen Linsen (30°, 50°)
- Inkl. LED, Lebensdauer ca. 68.000 Std./L90, SDCM3
- Einzel einstellbare Segmente (0°-20°, 4 Einstellungen)
- Elektronisches Vorschaltgerät

Optional:

- Kettenaufhängung
- DALI EVG
- Pendel Variante
- Andere RAL-Farben
- 3000 K auf Anfrage

Anwendungsbereiche:

Ideal für architektonische Räume, usw.



Art.-Nr.	Leistung ¹⁾ (W)	Ra	Lichtfarbe ²⁾ (K)	Lumen Output netto (lm)	EEK	Gewicht (kg)
FLORA M Anbau 2-Segmente						
BL8600XY	65	80	4000	6200	A ⁺	4,5
FLORA M Anbau 3-Segmente						
BL86006XY	100	80	4000	9200	A ⁺	6,0
FLORA M Anbau 4-Segmente						
BL86007XY	130	80	4000	12500	A ⁺	7,5

X=Abstrahlwinkel: X=3=30°; X=5=50°
Y=Farbe: Y=2=silbergrau (RAL7042); Y=3=schwarz (RAL 9005)

¹⁾ Lichtleistung und Lichtstrom ist von der Betriebstemperatur der Leuchte abhängig. Toleranz +/- 10%

²⁾ Farbtemperatur kann sich von dem Nennwert +/- 10% unterscheiden