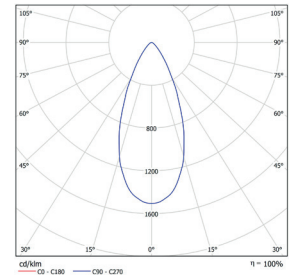


I 30 W/840, I 2500 lm netto, 50°



FLORA L Park LED

LED Parkleuchte

FLORA LED ist eine Mastaufsatzleuchte mit neuester LED-Technologie. Aufgrund der einstellbaren optischen Segmenten, erfüllt Sie unterschiedliche Anforderungen und passt in viele Bereiche. Die LED-Lebensdauer beträgt ca. 72.000 Std./L90 und macht die FLORA LED dadurch praktisch wartungsfrei – perfekt für Bereiche, in denen ein Leuchtmittelaustausch umständlich und kostenaufwändig ist.

Technische Merkmale:

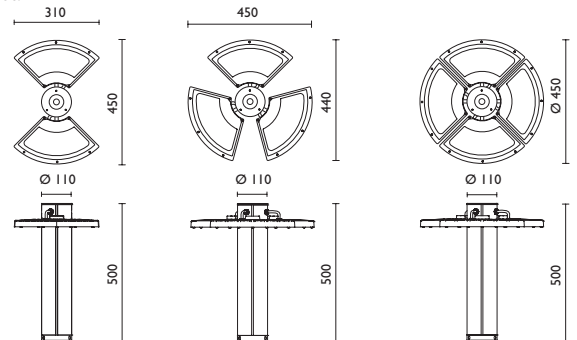
- Leuchtenkörper aus Aluminiumdruckguss, pulverbeschichtet und aus stranggepresstem Aluprofil
- Diffusor aus gehärtetem Glas
- Auswahl der Optischen Linsen 50° oder opale Abdeckung 120°
- Inkl. LED, Lebensdauer ca. 72.000 Std./L90, SDCM3
- Einzel einstellbare Segmente (0°-20°, 4 Einstellungen)
- Elektronisches Vorschaltgerät
- Montagehöhe von 4 - 6m

Optional:

- DALI EVG

Anwendungsbereiche:

Ideal für Parkwege, Gärten, öffentliche Außenbereiche usw.



Art.-Nr.	Leistung ¹⁾ (W)	Ra	Lichtfarbe ²⁾ (K)	Lumen Output netto (lm)	Abstrahlwinkel °	EEK	Gewicht (kg)
2 Segmente							
BL81015X	65	80	3000	6200	50	A+	5,00
BL81025X	65	80	4000	6200	50	A+	5,00
2 Segmente Opale Abdeckung							
BL81011X	63	80	3000	6800	120	A+	5,00
BL81021X	63	80	4000	6800	120	A+	5,00
3 Segmente							
BL81035X	100	80	3000	9200	50	A+	7,00
BL81045X	100	80	4000	9200	50	A+	7,00
3 Segmente Opale Abdeckung							
BL81031X	93	80	3000	10100	120	A+	7,00
BL81041X	93	80	4000	10100	120	A+	7,00
4 Segmente							
BL81055X	130	80	3000	12500	50	A+	9,00
BL81065X	130	80	4000	12500	50	A+	9,00
4 Segmente Opale Abdeckung							
BL81051X	125	80	3000	13600	120	A+	9,00
BL81061X	125	80	4000	13600	120	A+	9,00

X=Farbe: 2 = silbergrau; 3 = schwarz

¹⁾ Lichtleistung und Lichtstrom ist von der Betriebstemperatur der Leuchte abhängig. Toleranz +/- 10%
²⁾ Farbtemperatur kann sich von dem Nennwert +/- 10% unterscheiden

Besuchen Sie uns im Internet unter www.benc-lichttechnik.de