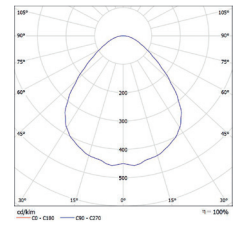




23 W/840, 2200 lm netto, 100°



IP 40

IP 44

FLORA S LED

LED Hängeleuchte

FLORA LED ist eine Hängeleuchte mit neuester LED-Technologie zur Pendelmontage. Aufgrund der einstellbaren optischen Segmenten, erfüllt Sie unterschiedliche Anforderungen und passt in viele Bereiche. Die LED-Lebensdauer beträgt ca. 68.000 Std./L90, SDCM3 – perfekt für Bereiche, in denen ein Leuchtmittelaustausch umständlich und kostenaufwändig ist.

Technische Merkmale:

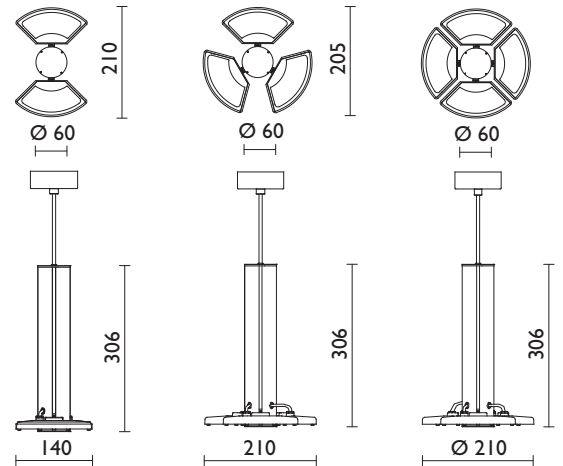
- Leuchtenkörper aus Aluminiumdruckguss, pulverbeschichtet
- Diffusor aus gehärtetem Glas
- Mikroprismatischer Abdeckung 100°
- Inkl. LED, Lebensdauer ca. 68.000 Std./L90, SDCM3
- Einzel einstellbare Segmente (0°-20°, 4 Einstellungen)
- Elektronisches Vorschaltgerät

Optional:

- Kettenaufhängung
- DALI EVG
- Andere Größen auch erhältlich
- Anbau Variante
- Andere RAL-Farben
- 3000 K auf Anfrage

Anwendungsbereiche:

Ideal für architektonische Räume, usw.



Art.-Nr.	Leistung ¹⁾ (W)	Ra	Lichtfarbe ²⁾ (K)	Lumen Output netto (lm)	EEK	Gewicht (kg)
FLORA S 2-Segmente						
BL8501 I Y	23	80	4000	2200	A ⁺	2,70
FLORA S 3-Segmente						
BL8504 I Y	35	80	4000	3200	A ⁺	3,0
FLORA S 4-Segmente						
BL8506 I Y	47	80	4000	4300	A ⁺	3,30
Y=Farbe: Y=2=silbergrau (RAL7042); Y=3=schwarz (RAL 9005)						

¹⁾ Lichtleistung und Lichtstrom ist von der Betriebstemperatur der Leuchte abhängig. Toleranz +/- 10%

²⁾ Farbtemperatur kann sich von dem Nennwert +/- 10% unterscheiden